

МАНЖЕТА ФИКСИРУЮЩАЯ ПОЗВОНОЧНАЯ

ДЛЯ АППАРАТОВ СЕРИИ «ВИТАФОН»

РУКОВОДСТВО ПО ЭКСПЛУАТАЦИИ

Манжета предназначена для фиксации преобразователей аппаратов серии «Витафон» в области E1, E11, E2, E21, E3, E31, E4 позвоночника. Манжета позвоночная может использоваться в комплекте с поясной манжетой. Манжета одевается непосредственно на тело и предназначена для индивидуального использования.

Манжета состоит из прямоугольной накладки из ткани с нашитыми эластичными кармашками для преобразователей и фиксатора для закрепления ее на поясной манжете, держащегося на липучках.

Для использования манжеты следует:

1. Установить от 2 до 6 виброфонов, а при использовании нескольких аппаратов от 4 до 8 виброфонов в кармашки, соответствующие выбранным точкам воздействия. Виброфоны установить в кармашках так, чтобы мембраны прилегали к голубой подкладке, обращенной к телу, как показано на рис.1, 2, 3, 4. Расположить манжету на соответствующем уровне позвоночника так чтобы виброфоны оказались в нужной области.

2. При использовании позвоночной манжеты совместно с поясной, обе манжеты с помощью съемного фиксатора (рис.5) соединяются так, чтобы кармашки поясной манжеты и позвоночной оказались над выбранными областями. Для этого соединяющий фиксатор можно переставляться вдоль позвоночной манжеты.

3. Закрепить обе манжеты на теле так, чтобы виброфоны оказались над выбранными областями воздействия.

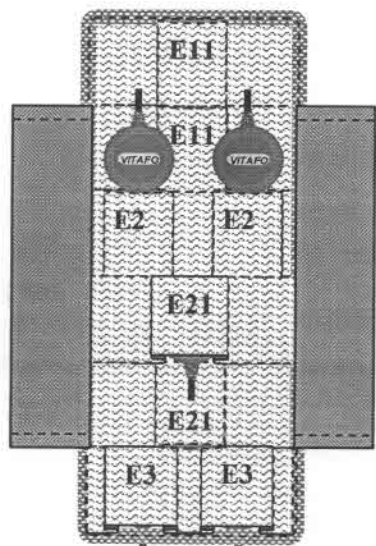


Рис.1

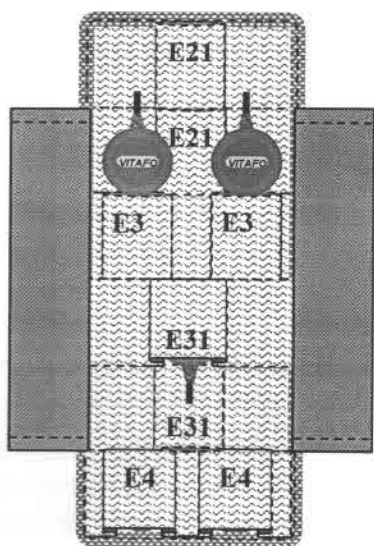


Рис.2

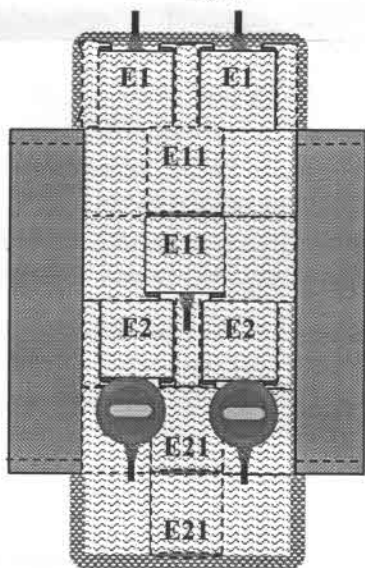


Рис.3

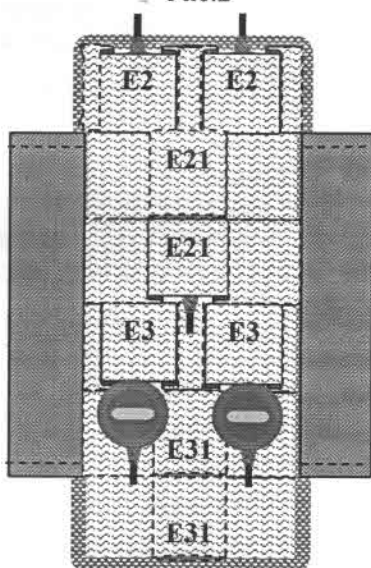


Рис.4

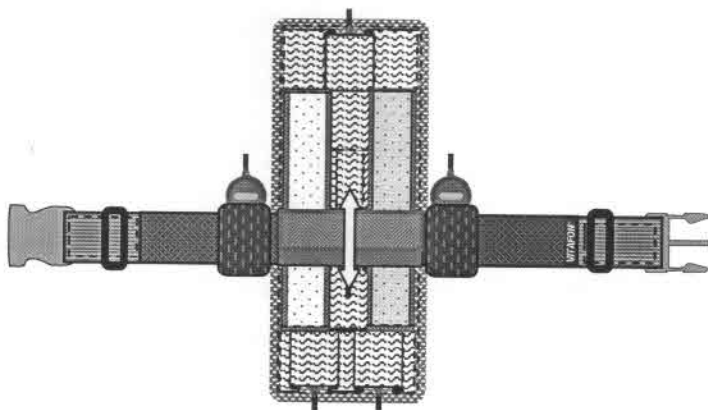


Рис.5

Уход за изделием:

- стирать при температуре не более 40°C;
- ручная стирка;
- сушить на горизонтальной поверхности;
- не использовать отбеливатель;
- не подвергать воздействию прямого солнечного света;
- не гладить утюгом;
- не выкручивать;
- запрещена эксплуатация влажного изделия.

Гарантийные обязательства:

- гарантийный срок использования 6 месяцев со дня продажи;
- срок службы не менее 1 года.

При покупке изделия требуйте:

- проверки его комплектности и целостности;
- наличия в свидетельстве о приемке и продаже штампа продавца и даты продажи.

В комплект поставки входят:

Манжета позвоночная..... 1 шт.
Руководство по эксплуатации 1 шт.
Потребительская тара..... 1 шт.

ЮРИДИЧЕСКИЙ АДРЕС ПРЕДПРИЯТИЯ-ИЗГОТОВИТЕЛЯ:

ООО «ВИТАФОН» 198097, г. Санкт-Петербург, пер. Огородный, 23
Телефоны: (812) 783-3602, 747-2648

e-mail:<info@vitafon.ru>

www.vitafon.ru

www.vsegdazdorov.ru